

# Torniquete SlimStile EV

[www.microio.pt](http://www.microio.pt)

[microio@microio.pt](mailto:microio@microio.pt)



O Torniquete SlimStile EV é uma solução de controlo de acessos projetada para uma operação suave e silenciosa, de baixo desgaste e baixo consumo de energia, adequado para áreas onde há um grande fluxo de pessoas.

O SlimStile EV é composto por uma estrutura de duas pernas bem projetada de aço inoxidável, ideal para locais onde a robustez é um requisito.

Ao receber um sinal do sistema de controle de acesso ou botão de pressão, o torniquete permite a passagem de uma pessoa de cada vez.

A passagem em ambas as direções é controlada eletronicamente. O status é mostrado no leitor Led indicando a direção da passagem, entrada ou saída.

Possui modelo simples, duplo e IP44 para exterior.

## características gerais

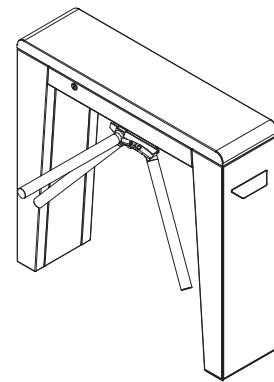
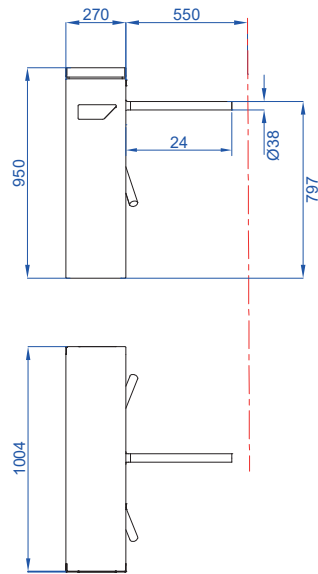
- + Drive: operada manualmente
- + Aço inoxidável
- + Mecanismo de cabeça eletro-mecânica
- + Ação de bloqueio para uma passagem de cada vez
- + Mecanismo de autocentralização para garantir a rotação completa na posição inicial
- + Amortecedor hidráulico
- + Dispositivo anti-backup para impedir a rotação inversa
- + Uma ou ambas as direções podem ser seguras contra falhas, isto é, gira livremente ou bloqueia
- + Opção de braço suspenso: cai para criar uma passagem clara para evacuação, se necessário
- + Interface: LL2001Lite microprocessor control logic
- + Fonte de energia: 230Vac 50Hz or 115Vac 60Hz
- + Potência: 50VA

## taxas de fluxo (valores aproximados)

- + Leitor de Tipo de Inserção, 20 passagens por minuto
- + Leitor do tipo Swipe, 30 passagens por minuto
- + Leitor de Proximidade "Hands Free", 40 passagens por minuto

## desenho técnico

Single cabinet version



Double cabinet version

