

Terminal BioLite Net

www.microio.pt

microio@microio.pt



O Terminal BioLite Net é uma solução simples que permite a recolha de impressões digitais dos utilizadores.

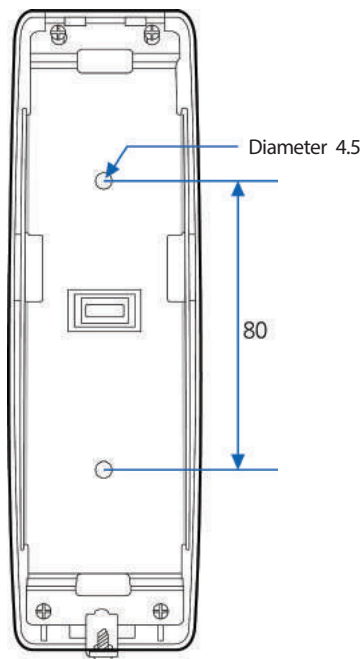
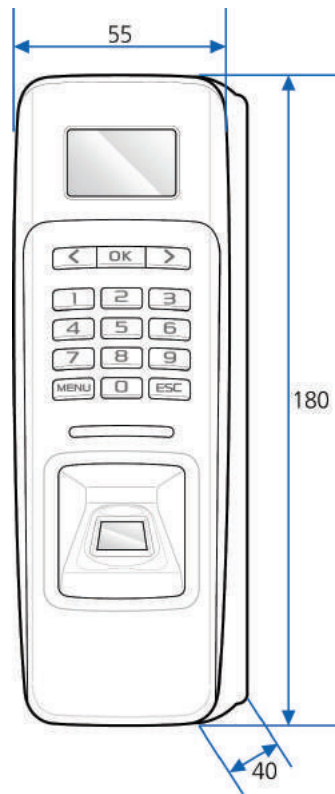
características gerais

- + Modos de operação
 - . Impressão digital, Pin e cartão de proximidade – RFID
- + Líder industrial na velocidade de identificação por impressão digital
 - . Identifica 2.000 impressões digitais num segundo
- + Líder industrial na capacidade de armazenamento.
 - . Armazena até 5.000 impressões digitais e 50.000 eventos (registos/movimentos)
 - . Memória de 8MB Flash + 16MB RAM
- + A mais elevada segurança
 - . Nº1 nos testes FVC em 2004 e 2006
- + Preparado para exteriores e ambientes húmidos, IP56
- + Elevada interactividade com o utilizador
 - . Display 128 x 64 Pixels, preto e branco
 - . Teclado de 12 Teclas, mais 3 de navegação
 - . 4 teclas de navegação para mais fácil utilização dos vários menus
- + Fácil transferência de dados
 - . Comunicação em TTL e RS485 (opcionais)
- + Com modos acessórios de funcionamento
 - . Controlo de acessos simples (abertura de porta)

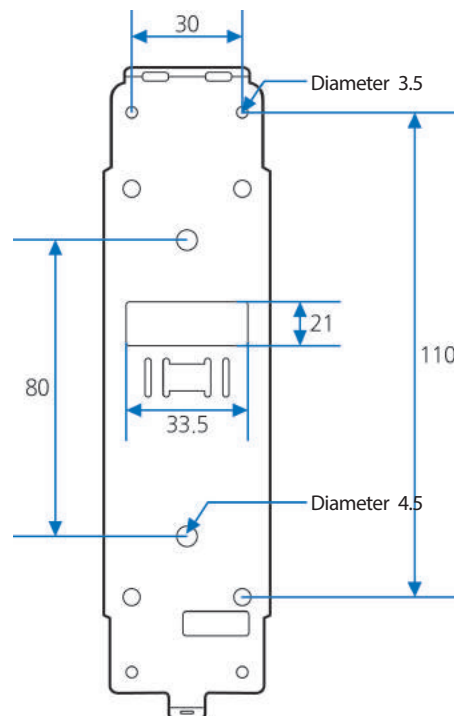
pesos e dimensões

- + ~ 300 gramas
- + 60 x 185 x 40mm

desenho técnico



Extension bracket



Main bracket